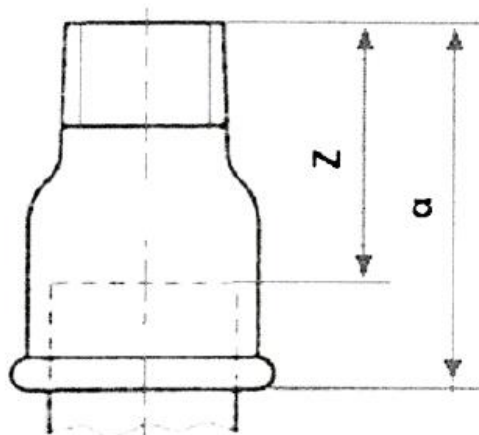


## KARTA KATALOGOWA

Złączka redukcyjna ocynk nakrętno-wkrętna M4Red Strong Art. FIT 246



### Parametry techniczne:

maksymalne ciśnienie robocze	2,5 MPa
maksymalna temperatura	120°C
materiały	żeliwo
cechy identyfikacyjne	trwale naniesiony znak „TSP”

Wymiary w mm. Gwinty przyłączeniowe zgodnie z PN-EN ISO 228-1:2005

symbol	rozmiar	a	Z1	pakowanie [szt.]
FIT 246-1/2X3/8				
FIT 246-3/4X3/8				
FIT 246-3/4X1/2	3/4"x1/2"	48	33	200/10
FIT 246-1X1/2	1"x1/2"	55	38	120/10
FIT 246-1X3/4	1"x3/4"	55	38	120/10
FIT 246-5/4X3/4	5/4"x3/4"	60	41	70/35
FIT 246-5/4X1	5/4"x1"	60	41	70/35
FIT 246-6/4X1	6/4"x1"	63	44	50/25
FIT 246-6/4X5/4				
FIT 246-2X5/4				
FIT 246-2X6/4				

Zastrzega się prawo do zmian materiałowych i konstrukcyjnych.